



109456, Москва,
1-й Вешняковский пр., д.2
тел.: (495) 174-82-82, 171-09-21

Р.№ 438

2TRM1



Измеритель-регулятор двухканальный

руководство
по эксплуатации



СОДЕРЖАНИЕ

Введение	3
1. Назначение	6
2. Технические характеристики и условия эксплуатации	7
3. Устройство и работа прибора	11
4. Меры безопасности	34
5. Монтаж прибора на объекте и подготовка к работе	35
6. Эксплуатация	38
6.1. Режим РАБОТА	38
6.2. Режим ПРОГРАММИРОВАНИЕ	39
7. Техническое обслуживание	44
8. Маркировка и упаковка	45
9. Транспортирование и хранение	46
Приложение А. Габаритные чертежи корпусов прибора	47
Приложение Б. Схемы подключения	51
Приложение В. Программируемые параметры	59
Приложение Г. Соединение термопреобразователей сопротивления с прибором по двухпроводной схеме	66
Приложение Д. Юстировка приборов	68
Приложение Е. Возможные неисправности и способы их устранения	78
Лист регистрации изменений	82

Настоящее Руководство по эксплуатации предназначено для ознакомления обслуживающего персонала с устройством, принципом действия, конструкцией, технической эксплуатацией и обслуживанием измерителей-регуляторов двухканальных 2TPM1 (название с обложки, или измерителей-регуляторов микропроцессорных – название из сертификата), в дальнейшем по тексту именуемых «прибор» или «прибор 2TPM1» или «2TPM1».

Прибор выпускается согласно ТУ 4211-016-46526536-2005 и имеет сертификат об утверждении типа средств измерений RU.C.32.010.A №22285.

Сертификат соответствия № 03.009.0308

Приборы 2TPM1 изготавливаются в различных модификациях, отличающихся друг от друга диапазоном напряжения питания, конструктивным исполнением, типом входных устройств и типом встроенных выходных устройств.

Модификации прибора соответствует условное обозначение:



Диапазон напряжения питания:

- А** – питание прибора 187...242 В переменного тока с частотой 50 ± 5 Гц;
- Б** – питание прибора 90...245 В переменного тока с частотой 47...63 Гц или постоянного тока.

Примечание – Приборы в конструктивном исполнении Д выпускаются только с диапазоном напряжения питания "А".

Конструктивное исполнение:

- Н** – корпус настенного крепления с размерами 130x105x65 мм и степенью защиты корпуса IP44;
- Щ1** – корпус щитового крепления с размерами 96x96x70 мм и степенью защиты со стороны передней панели IP54;
- Щ2** – корпус щитового крепления с размерами 96x48x100 мм и степенью защиты со стороны передней панели IP54;
- Д** – корпус для крепления на DIN-рейку с размерами 88x72x54мм и степенью защиты со стороны лицевой панели IP20.

Габаритные чертежи корпусов приборов приведены в Приложении А.

Тип входных устройств:

- ТС** – для приборов, работающих с термопреобразователями сопротивления по НСХ: 50М, 100М, 50П, 100П и гр. 23;

Примечание – НСХ термопреобразователей сопротивления ТСМ 50М, 100М и ТСП 50П, 100П соответствуют ГОСТ 6651-94, а ТСМ гр. 23 – по нестандартизованной НСХ.

- ТП** – для приборов, работающих с термопарами по НСХ: ХК(L) – хромель-копель, ХА(K) – хромель-алюмель, НН(N) – никросил-нисил и ЖК(J) – железо-константан;
- ТПП** – для приборов, работающих с термопарами по НСХ:
ПП(S) – платина-платина-родий и ПП(R) – платина-платина-родий;

Примечание – НСХ термопар соответствуют ГОСТ Р 8.585-2001.

- АТ** – для приборов, работающих с унифицированными сигналами постоянного тока: 0...5 мА, 0...20 мА и 4...20 мА;
- АН** – для приборов, работающих с унифицированными сигналами напряжения постоянного тока 0...1 В;

Примечание – Источники унифицированного сигнала соответствуют ГОСТ 26.011.

Тип встроенных выходных устройств (ВУ):

- Р** – реле электромагнитные;
- К** – транзисторные оптопары *n-p-n*-структуры;
- С** – симисторные оптопары;
- И** – цифро-аналоговые преобразователи "параметр-ток" 4...20 мА ;
- РИ** – 1-е выходное устройство (ВУ1) – электромагнитное реле;
2-е выходное устройство (ВУ2) – цифро-аналоговый преобразователь "параметр-ток" 4...20 мА;
- КИ** – ВУ1 – транзисторная оптопара *n-p-n*-структуры;
ВУ2 – цифро-аналоговый преобразователь "параметр-ток" 4...20 мА;
- СИ** – ВУ1 – симисторная оптопара;
ВУ2 – цифро-аналоговый преобразователь "параметр-ток" 4...20 мА.

Приборы модификации 2ТРМ1Х-Х.ТС.Х могут выпускаться класса точности 0,25 или 0,5. Модификации 2ТРМ1Х-Х.ТП.Х, 2ТРМ1Х-Х.АТ.Х выпускаются только класса точности 0,5. При заказе приборов класса точности 0,25 после его полного условного обозначения добавляется запись "Класс точности 0,25", для приборов класса точности 0,5 дополнительная запись не производится.

Пример записи приборов при их заказе и в документации другой продукции, где они могут быть применены:

Прибор 2ТРМ1А-Н.ТС.Р

При этом изготовлению и поставке подлежит измеритель-регулятор микропроцессорный 2ТРМ1 в корпусе настенного крепления, предназначенный для работы с термопреобразователями сопротивления. Диапазон напряжений питания прибора 187...242 В 50 Гц. Тип встроенных выходных устройств – реле электромагнитные.

1. НАЗНАЧЕНИЕ

Измеритель-регулятор микропроцессорный 2ТРМ1 предназначен совместно с первичными преобразователями (датчиками) для измерения и регулирования (при наличии внешних регулирующих исполнительных механизмов или устройств) температуры и других физических параметров, значение которых входными датчиками может быть преобразовано в сигналы активного сопротивления, напряжения постоянного тока или постоянный ток.

Прибор может быть использован для измерения и регулирования технологических процессов в различных отраслях промышленности, коммунального и сельского хозяйства.

Прибор позволяет осуществлять следующие функции:

Измерение температуры и других физических величин (давления, влажности, расхода, уровня и т.п.) в двух различных точках с помощью стандартных датчиков (см. модификации прибора).

Независимое регулирование двух измеряемых величин по двухпозиционному (релейному) закону.

Регулирование одной измеряемой величины по трехпозиционному закону (с двумя "уставками" и двумя устройствами управления на один канал контроля).

Контроль и регулирование разности двух измеряемых величин ($\Delta T = T_1 - T_2$).

Отображение выбранного текущего измерения на встроенном светодиодном цифровом индикаторе.

Формирование выходного тока 4...20 мА для регистрации или управления исполнительными механизмами по П-закону.

Произвольное указание диапазона (масштабирование шкалы) измерения в модификациях 2ТРМ1Х-Х.АТ.Х и 2ТРМ1Х-Х.АН.Х.

Функциональные параметры измерения и регулирования задаются пользователем при программировании и сохраняются при отключении питания в энергозависимой памяти прибора.

2. ТЕХНИЧЕСКИЕ ХАРАКТЕРИСТИКИ И УСЛОВИЯ ЭКСПЛУАТАЦИИ

2.1. Основные технические характеристики приборов 2ТРМ1 приведены в таблицах 1, 2, 3 и 4.

Таблица 1

Входы

Тип датчика	Диапазон измерений	Разрешающая способность
ТСМ	-50...+200°C	0,1
ТСП	-199...+650°C	0,1 ¹⁾
ТХК(L)	-50...+750°C	0,1
ТХА(K)	-50...+1300°C	1
ТПП(S)	0...+1600°C	1
ТПП(R)	0...+1600°C	1
ТНН(N)	-50...+1300°C	1
ТЖК(J)	-50...+900°C	1
Источник тока 0...5 мА, 0...20 мА, 4...20 мА	0...100%	0,1%
Источник напряжения 0...1 В	0...100%	0,1%

Продолжение табл. 1

Параметр	Значение
Входное сопротивление прибора 2ТРМ1Х-Х.АТ.Х	100 Ом ± 0,5 %
Входное сопротивление прибора 2ТРМ12ТРМ1Х-Х.АН.Х	не менее 100 кОм
Время опроса входа, не более	1,5 с
Предел допускаемой основной приведенной погрешности измерения входной величины (без учета погрешности датчика)	±0,25% ²⁾ или ±0,5% в зависимости от класса точности прибора
¹⁾ В диапазоне от минус 199 до минус 100°С разрешаемая способность прибора равна 1°С ²⁾ Только для модификаций 2ТРМ1-Х.ТС.Х	

Таблица 2

Питание

Параметр	Значение	
	2ТРМ1А	2ТРМ1Б
Напряжение питания	187...242 В 50 ± 5 Гц	90...245 В 47...63 Гц
Потребляемая мощность, не более	6 ВА	6 ВА
Напряжение встроенного источника питания постоянного тока	22...30 В	24 В ± 10 %
Максимально допустимый ток встроенного источника питания, мА	50	100

Таблица 3

Параметры встроенных выходных устройств

Максимальный ток, коммутируемый контактами реле	8 А при напряжении 220 В 50 Гц и $\cos \varphi > 0,4$
Максимальный ток нагрузки транзисторной оптопары	200 мА при напряжении 50 В постоянного тока
Максимальный ток нагрузки оптосимистора	50 мА при напряжении до 250 В (в импульсном режиме частотой 50 Гц с длительностью импульса не более 5 мс – до 1 А)
Сопротивление нагрузки для ЦАП “параметр – ток” 4...20 мА	100...800 Ом
Напряжение источника питания ЦАП “параметр – ток” 4...20 мА ¹⁾	10...30 В постоянного тока
Предел допускаемой основной приведенной погрешности измерительного преобразователя (ЦАП)	0,5 %
¹⁾ Расчет напряжения источника питания ЦАП приведен в п. 3.1.5.3.	

Таблица 4

Характеристика корпусов

Тип корпуса	настенный Н	щитовой Щ1	щитовой Щ2	DIN-реечный Д
Степень защиты корпуса	IP44	IP54 ¹⁾	IP54 ¹⁾	IP20 ¹⁾
Габаритные размеры корпуса, мм	130×105×65	96×96×70	96×48×100	88×72×54
¹⁾ Со стороны передней панели				

2.2. Условия эксплуатации:

- закрытые взрывобезопасные помещения без агрессивных паров и газов;
- температура окружающего воздуха от +1 до +50 °С;
- верхний предел относительной влажности воздуха не более 80 % при 25 °С и более низких температурах без конденсации влаги;
- атмосферное давление от 84 до 106,7 кПа.

Вид климатического исполнения приборов 2ТРМ1 – УХЛ4 по ГОСТ 15150-69.

Примечание – Требования в части внешних воздействующих факторов являются обязательными как относящиеся к требованиям безопасности.

3. УСТРОЙСТВО И РАБОТА ПРИБОРА

3.1. Принцип действия

3.1.1. Структурная схема прибора приведена на рисунке 1. Прибор содержит два входа (входных устройства), блок обработки данных, состоящий из цифровых фильтров, вычислителя разности измеренных в двух каналах величин, четырехразрядного светодиодного индикатора и логических устройств ЛУ1, ЛУ2. Кроме того в приборе предусмотрены выходные устройства (ВУ1 и ВУ2), предназначенные для управления внешним оборудованием. Логические устройства в соответствии с запрограммированными пользо-

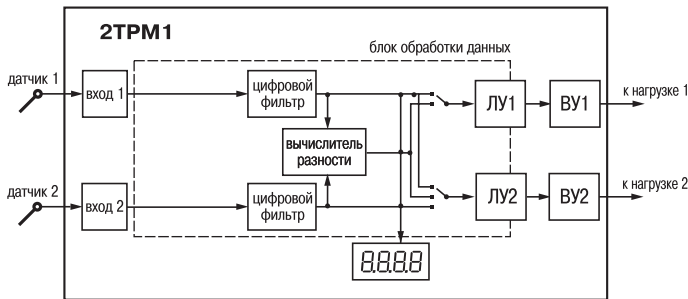


Рисунок 1

вателями функциональными параметрами формируют сигналы управления выходными устройствами. За каждым из ЛУ закреплено собственное выходное устройство, которое в зависимости от модификации прибора может быть дискретного или аналогового типа. ЛУ работают независимо друг от друга.

3.1.2. Типы входов

3.1.2.1. Приборы 2TPM1 изготавливаются в различных модификациях, отличающихся друг от друга (кроме других параметров) типами входов (входных устройств), служащих для преобразования сигналов датчиков в цифровые значения измеряемых величин (Т1 для входа 1 и Т2 для входа 2).

Модификации приборов, а также типы подключаемых к ним датчиков приведены во Введении и таблице 1 настоящего руководства по эксплуатации.

ВНИМАНИЕ! При измерениях входных величин по двум каналам к обоим входам должны подключаться датчики одного и того же типа. Код типа датчика устанавливается в программируемом параметре **b0-1** в соответствии со значениями, приведенными в Приложении В (с учетом модификации прибора).

Примечание – Учитывая, что большинство датчиков измерения температуры имеют нелинейные НСХ, в приборе заложены таблицы коррекции показаний для всех типов датчиков, которые могут быть подключены к 2TPM1 соответствующей модификации.

3.1.2.2. Подключение термопреобразователей сопротивления

В приборах 2TPM1 используется трехпроводная схема подключения термопреобразователей сопротивления R_t .

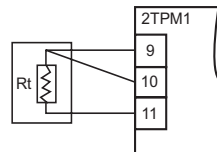


Рисунок 2

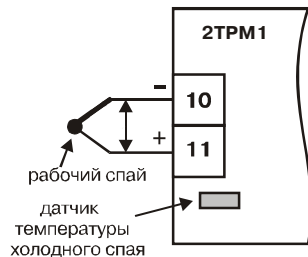


Рисунок 3

К одному из выводов терморезистора R_t подсоединяются два провода, а третий подключается к другому выводу R_t (см. рисунок 2). Такая схема при соблюдении условий равенства сопротивлений всех трех проводов позволяет компенсировать их влияние на измерение температуры.

Термопреобразователи сопротивления могут подключаться к прибору и по двухпроводной линии, но при этом отсутствует компенсация при измерении сопротивления соединительных проводов и поэтому будет наблюдаться некоторая зависимость показаний прибора от колебаний температуры проводов. При использовании двухпроводной схемы необходимо при подготовке прибора к работе выполнить действия, указанные в *прил. Г*.

3.1.2.3. Подключение преобразователей термоэлектрических (термопар)

В приборах предусмотрена схема автоматической компенсации температуры свободных концов термопары. Датчиком температуры "холодного" спая служит полупроводниковый диод, установленный рядом с присоединенным клеммником.

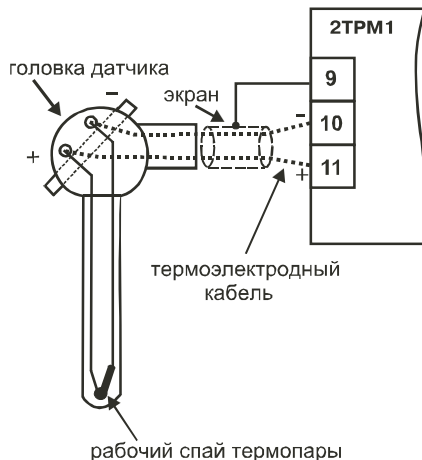


Рисунок 4

Подключение термопар к прибору должно производиться с помощью специальных компенсационных (термоэлектродных) проводов, изготовленных из тех же самых материалов, что и термопара (см. рисунок 4). Допускается также использовать провода из металлов с термоэлектрическими характеристиками, которые в диапазоне температур $0...100^{\circ}\text{C}$ аналогичны характеристикам материалов электродов термопары. При соединении компенсационных проводов с термопарой и прибором необходимо соблюдать полярность. При нарушении указанных условий могут иметь место значительные погрешности при измерении.

3.1.2.4. Подключение датчиков, имеющих унифицированный выходной сигнал тока или напряжения

Многие датчики различных физических величин оснащены нормирующими измерительными преобразователями. Нормирующие преобразователи преобразуют сигналы с первичных преобразователей (термопар, термометров сопротивления, манометров, расходомеров и др.) в унифицированный сигнал постоянного тока. Величина этого тока лежит в следующих диапазонах: $0...5\text{ mA}$, $0...20\text{ mA}$, $4...20\text{ mA}$. Диапазон выходного тока нормирующего преобразователя пропорционален значению физической величины, измеряемой датчиком, и соответствует рабочему диапазону датчика, указанному в его технических характеристиках. Для работы нормирующих преобразователей используется дополнительный внешний источник питания постоянного тока. Такой источник (гальванически развязанный со схемой прибора) имеется в модификациях приборов 2ТРМ1Х-Х.АТ.Х, 2ТРМ1Х-Х.АН.Х. На рисунке 5 приведен

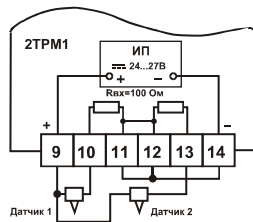


Рисунок 5

пример схемы подключения датчика с унифицированным выходным сигналом 4...20 мА к приборам по двухпроводной линии.

Примечание – При подключении двух датчиков необходимо обратить внимание на то, что клеммы 11 и 12 электрически объединены внутри прибора любой модификации.

3.1.3. Обработка результатов измерений

3.1.3.1. Коррекция измерений

Вычисленные прибором значения могут быть откорректированы с целью устранения начальной погрешности преобразования входных датчиков. Эти погрешности выявляются после проведения метрологических испытаний и устраняются путем ввода корректирующих значений.

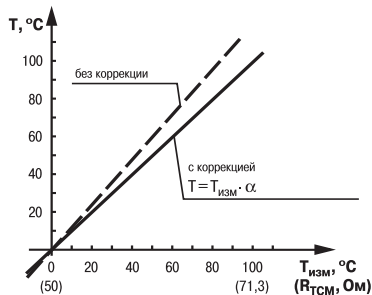
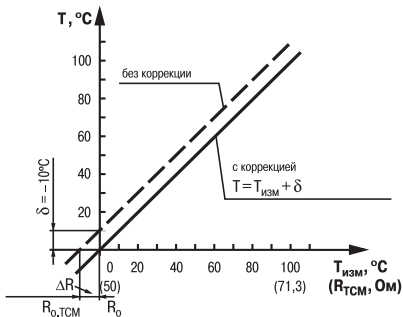


Рисунок 6

В приборе заложены два параметра, позволяющие осуществлять сдвиг и изменение наклона измерительной характеристики прибора на заданную величину (рисунок 6).

3.1.3.1.1. Сдвиг характеристики

К каждому вычисленному значению измеренной величины прибавляется значение, заданное параметрами **b1-1** и **b2-1** для первого и второго каналов измерения соответственно. Эти параметры используются для компенсации погрешностей, вносимых сопротивлениями подводящих проводов (при подключении термопреобразователей сопротивления по двухпроводной схеме), а также при отклонении у термопреобразователя сопротивления значения R_0 .

Примечание: Для термопреобразователей сопротивления типа ТСП на коррекцию "сдвига" накладывается также коррекция нелинейности НСХ датчика, заложенная в программе обработки измерений.

3.1.3.1.2. Наклон характеристики

Скорректированное "сдвигом" значение умножается на поправочный коэффициент, задаваемый параметрами **b1-2** и **b2-2** для первого и второго каналов измерения соответственно. Этот коэффициент близок к единице и находится в пределах 0.900...1.100. Используется, как правило, для компенсации погрешностей самих датчиков (например, при отклонении значения W_{100} у термопреобразователей сопротивления) и погрешностей, возникающих из-за разброса входных сопротивлений первого и второго каналов измерения (при использовании датчиков, оснащенных унифицированным выходным сигналом тока).

3.1.3.2. Вычисление квадратного корня

В приборах модификаций 2TPM1-X.AT.X, 2TPM1-X.AH.X введен программный модуль вычислителя квадратного корня (см. рисунок 1). Он используется для работы с датчиками,

чей унифицированный выход пропорционален квадрату измеряемой величины (датчики расхода жидкости или газа). Для включения/выключения вычислителя необходимо установить соответствующее значение параметра **A1-7** (см. *прил. В*).

Вычисление квадратного корня, последующая выдача сигнала на индикацию и соответствующее ЛУ происходит по следующему принципу:

$$T = \Pi_n + \sqrt{I_x} (\Pi_v - \Pi_n), \text{ при } \Pi_v > \Pi_n,$$

- где Π_n – заданное пользователем нижнее значение границы диапазона измерения (**b1-5, b2-5**);
- Π_v – заданное пользователем верхнее значение границы диапазона измерения (**b1-6, b2-6**).
- I_x – значение сигнала с датчика в относительных единицах диапазона 0...1,000.

3.1.4. Цифровая фильтрация измерений

3.1.4.1. Для улучшения эксплуатационных качеств в блок обработки входных сигналов введены цифровые фильтры, позволяющие уменьшить влияние случайных помех на измерение контролируемых величин. Работа обоих фильтров (одновременно) определяется двумя параметрами, задаваемыми при программировании (**b0-2** и **b0-3**).

3.1.4.2. Параметр **b0-2**, называемый полосой цифрового фильтра, позволяет защитить измерительный тракт от единичных помех. Полоса фильтра задается в единицах измеряемой величины. Если полученное значение отличается от предыдущего на величину, большую, чем установлено в этом параметре, то прибором производятся повторные измерения, до тех пор, пока полученное значение не попадет в заданную полосу (рисунок 7). В течение всего этого времени на цифровом индикаторе остается старое значение измеренной величины.

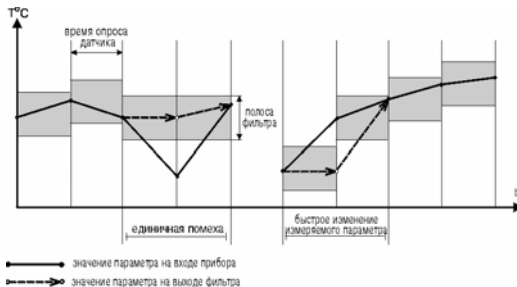


Рисунок 7

3.1.4.3. Как видно из рисунка 7, малая ширина полосы фильтра приводит к замедлению реакции прибора на быстрое изменение входной величины. Поэтому при низком уровне помех или при работе с быстроменяющимися процессами рекомендуется увеличить значение параметра или отключить действие полосы фильтра, установив в параметре **b0-2** значение 00. В случае работы в условиях сильных помех для устранения их влияния на работу прибора необходимо уменьшить значение параметра. При этом возможно ухудшение быстродействия прибора из-за повторных измерений.

3.1.4.4. Глубина фильтра (**b0-3**) позволяет добиться более плавного изменения показаний прибора. В этом параметре задается количество последних N измерений, из значений которых прибор вычисляет среднее арифметическое. Полученная величина поступает на вход ЛУ. При значении параметра равном 1 фильтр выключен. Действие параметра "глубина фильтра" показано на рисунке 8. Уменьшение значения N приводит к более быстрой реакции прибора на скачкообразные изменения контролируемой величины, но снижает помехоза-

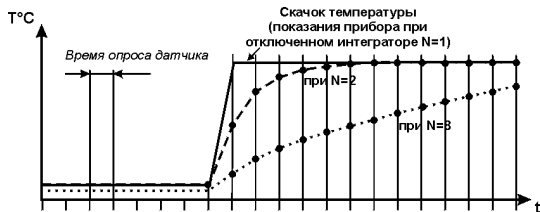


Рисунок 8


щищенность измерительного тракта. Увеличение значения N приводит к улучшению помехозащищенности, но вместе с этим повышает инерционность прибора.

3.1.5. Режимы работы индикации


Вывод текущих значений измеряемых величин на цифровой индикатор может осуществляться в одном из пяти режимов:

"0" – фиксированный T1. На индикацию выводится показание только первого канала измерения.

Режим применяется в случае использования 2ТРМ1 в качестве трехпозиционного регулятора, работающего от одного датчика, а также при использовании 2ТРМ1 как одноканального измерителя-регулятора. Опрос второго датчика при этом не происходит.

"1" – T1–T2 (ручное переключение). На индикацию поочередно выводятся показания первого и второго канала измерения. Смена каналов осуществляется нажатием кнопки .

"2" – T1–T2 (автоматическое переключение). На индикацию поочередно выводятся показания первого и второго канала. Смена каналов осуществляется автоматически каждые 6 с.

"3" – T1–T2– ΔT (ручное переключение). На индикацию поочередно выводятся показания ΔT , первого и второго канала. Смена каналов осуществляется нажатием кнопки .

"4" – T1–T2– ΔT (автоматическое переключение). На индикацию поочередно выводятся показания ΔT , первого и второго канала. Смена каналов осуществляется автоматически каждые 6 с. Используется при работе с разностью входных сигналов.

Режим работы индикации задается при программировании функциональных параметров прибора путем установки соответствующего значения параметра **b0-4**.

3.1.6. Логические устройства ЛУ

В приборе 2TRM1 имеется два логических устройства, каждое из которых может работать в одном из режимов:

- устройство сравнения;
- П-регулятор;
- регистратор.

Режим работы для каждого из ЛУ устанавливается соответствующим кодом в параметрах **A1-1** и **A2-1**. При установке нуля в этом параметре ЛУ не работает, переходит в состояние "ОТКЛЮЧЕНО". При этом соответствующее выходное устройство переходит в пассивное состояние: реле, транзисторная оптопара, оптосимистор размыкаются, ЦАП выдает минимальный ток.

Благодаря тому, что работа обоих ЛУ независима друг от друга, прибор может быть запрограммирован для работы в качестве трехпозиционного регулятора. В этом случае на вход каждого из ЛУ необходимо подать один и тот же сигнал: с измерителя Т1 или значение ΔT (входные сигналы для ЛУ задаются в параметрах **A1-2** и **A2-2**). При этом имеется возможность независимо снимать показания по второму входу и выводить их на индикатор.

3.1.6.1. Режим устройства сравнения

При работе в режиме устройства сравнения ЛУ работает по одному из представленных на рисунке 9 типов логики:

- тип логики 1 (прямой гистерезис) применяется в случае использования прибора для управления работой нагревателя (например, ТЭНа) или сигнализации о том, что

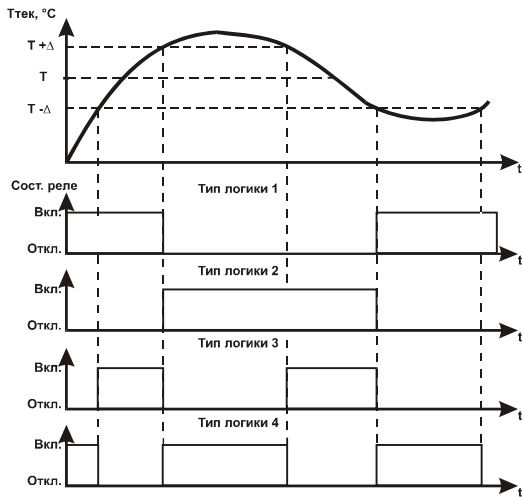


Рисунок 9

емой величины в заданные границы. При этом $T - \Delta < T_{\text{тек}} < T + \Delta$.

значение текущего измерения $T_{\text{тек}}$ меньше уставки T . При этом выходное устройство, подключенное к ЛУ, первоначально включается при значениях $T_{\text{тек}} < T - \Delta$, выключается при $T_{\text{тек}} > T + \Delta$ и вновь включается при $T_{\text{тек}} < T - \Delta$, осуществляя тем самым двухпозиционное регулирование по уставке T с гистерезисом $\pm\Delta$.

- тип логики 2 (обратный гистерезис) применяется в случае использования прибора для управления работой охладителя (например, вентилятора) или сигнализации о превышении значения уставки. При этом выходное устройство первоначально включается при значениях $T_{\text{тек}} > T + \Delta$, выключается при $T_{\text{тек}} < T - \Delta$.

- тип логики 3 (П-образная) применяется при использовании прибора для сигнализации о входе контролиру-

· тип логики 4 (U-образная) применяется при использовании прибора для сигнализации о выходе контролируемой величины за заданные границы. При этом выходное устройство включается при $T_{\text{тек}} < T - \Delta$ и $T_{\text{тек}} > T + \Delta$.

Задание уставки (T) и гистерезиса (Δ) проводится при программировании параметров регулирования прибора (см. п. 6.2.2).

3.1.6.1.1. Для ЛУ1, работающего в режиме устройства сравнения может быть задано время задержки включения и время задержки выключения. ЛУ включает или выключает выходное устройство, если условие, вызывающее изменение состояния, сохраняется, как минимум, в течение времени, установленного в параметрах **A1-3** и **A1-4** соответственно (рисунок 10).

3.1.6.1.2. Для ЛУ1, работающего в режиме устройства сравнения может быть задано минимальное время удержания выхода в замкнутом (**A1-5**) и разомкнутом (**A1-6**) состоянии. ЛУ удерживает выходное устройство в соответствующем состоянии в тече-

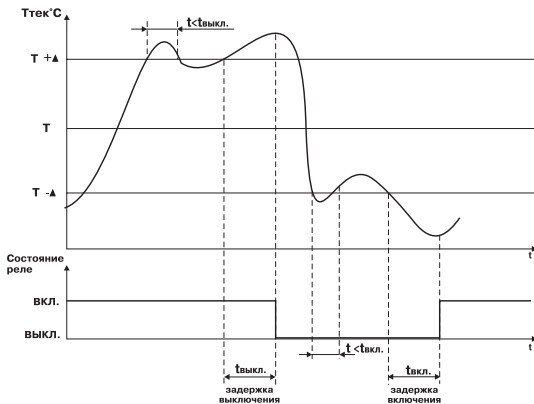


Рисунок 10

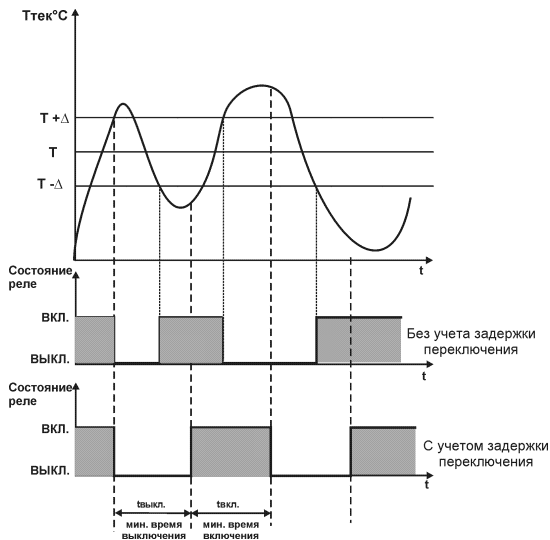


Рисунок 11

ние заданного в этих параметрах времени, даже если по логике работы устройства сравнения требуется переключение (рисунок 11).

3.1.6.1.3. В режиме устройства сравнения ЛУ может работать, если в приборе установлено связанное с ним выходное устройство дискретного типа: – электромагнитное реле, транзисторная оптопара, оптосимистор (см. модификации прибора).

3.1.6.2. Режим П-регулятора

При работе в режиме П-регулятора ЛУ сравнивает текущее значение измеряемой величины с заданной уставкой "Т" и выдает на выход сигнал 4...20 мА, пропорциональный величине отклонения. Зона пропорциональности (П) при этом задается параметром Δ . Ток 4...20 мА формируется в соответствии с установленной в параметре **A1-1** (**A2-1**) характеристикой регулятора либо по прямо-пропорциональному (нагреватель) либо обратно-пропорциональ-

ному (охладитель) закону регулирования. Графики, поясняющие принцип формирования управляющего тока П-регулятора для обеих характеристик приведены на рисунок 12.

В таблице 5 в качестве примера приведены значения выходного тока для прямо-пропорционального регулирования при уставке 500 °С и $\Delta=40$ °С.

Таблица 5

Температура, °С	Выходной ток, мА	Мощность регулятора %
Более 540.0	4	0.0
540.0	4	0.0
530.0	6	12.5
520.0	8	25.0
510.0	10	37.5
500.0	12	50.0
490.0	14	62.5
480.0	16	75.0
470.0	18	87.5
460.0	20	100.0
Менее 460.0	20	100.0

В режиме П-регулятора ЛУ может работать только при установленном на соответствующем выходе устройстве аналогового типа – формирователе тока 4...20 мА.

3.1.6.3. Режим регистратора

3.1.6.3.1. При работе в режиме регистратора ЛУ сравнивает поданную на его вход величину с заданными в параметрах **b1-3 (b2-3)** и **b1-4 (b2-4)** значениями и выдает на

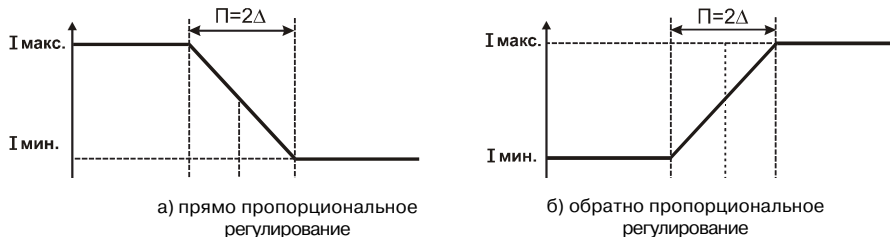


Рисунок 12

соответствующее выходное устройство аналоговый сигнал в виде тока 4...20 мА, который можно подавать на самописец или другое регистрирующее устройство. Принцип формирования тока регистрации показан на рисунок 13. При работе в этом режиме необходимо установить нижний предел диапазона регистрации и величину всего диапазона регистрации для ЛУ1 в параметрах **b1-3** и **b1-4**, для ЛУ2 – в параметрах **b2-3** и **b2-4** соответственно.

3.1.6.3.2. В режиме регистратора ЛУ может работать только при установленном на соответствующем выходе устройстве аналогового типа – формирователя тока 4-20 мА.

3.1.6.4. Имеется возможность (в параметре **b0-5**) задать состояние, в которое должны быть переведены выходы ЛУ при аварии по входу или при работе прибора в режиме установки параметров. В этом случае в зависимости от значения, установленного в параметре **b0-5**, выход переводится в соответствующее состояние: для дискретного типа выхода – "Отключено" или "Включено", для аналогового типа – ток 4 мА или 20 мА.

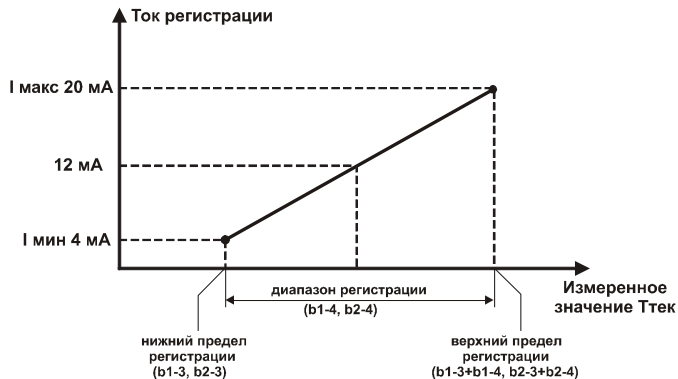


Рисунок 13

3.1.6.5. Входным сигналом для ЛУ может быть назначена одна из величин:

- $T1$ -измеренное значение 1-го входного канала
- $T2$ -измеренное значение 2-го входного канала
- $\Delta T = T1 - T2$,

которые в зависимости от типа входного датчика и модификации прибора могут представлять собой температуру, ток, напряжение или другую физическую величину.

К входу ЛУ2 может быть подключена любая из вышеуказанных величин (параметр **A2-2**), а к ЛУ1 – только Т1 или ΔT (параметр **A1-2**).

3.1.7. Типы выходов (выходных устройств)

3.1.7.1. Выходы предназначены для передачи выходного управляющего сигнала на исполнительные механизмы, либо для передачи данных на регистрирующее устройство.

3.1.7.2. Дискретный выход – электромагнитное реле, транзисторная оптопара, опто-симистор – используется для управления (включения/выключения) нагрузкой либо непосредственно, либо через более мощные управляющие элементы, такие как пускатели, твердотельные реле, тиристоры или симисторы.

Транзисторная оптопара и оптосимистор имеют гальваническую развязку со схемой прибора.

Транзисторная оптопара применяется, как правило, для управления низковольтным реле (до 50В). Схема включения приведена на рисунке 14. Во избежания выхода из строя

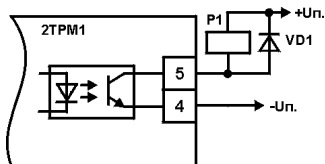


Рисунок 14

транзистора из-за большого тока самоиндукции параллельно обмотке реле необходимо устанавливать диод VD1.

Оптосимистор имеет внутреннюю схему перехода через ноль и включается в цепь управления мощного симистора через ограничивающий резистор R1 по схеме на рисунке 15. Величина резистора определяет ток управления симистора. Оптосимистор может также управлять парой встречно-параллельно включенных тиристоров (см. рисунок 16).

Для предотвращения пробоя тиристоров из-за высоковольтных скачков напряжения в сети к их выводам рекомендуется подключать фильтрующую RC цепочку (R2C1).

3.1.7.3. Подключение аналогового выхода (ЦАП)

Аналоговый выход представляет собой формирователь токовой петли 4...20 мА на активной нагрузке $R_H = 100...800$ Ом (см. рисунок 17). Аналоговый выход имеет гальваническую развязку от схемы прибора.

Расчет источника питания аналогового выхода

Для работы аналогового выхода используется внешний источник питания постоянного тока, номинальное значение напряжения которого U_n рассчитывается следующим образом:

$$U_{n \min} < U_n < U_{n \max}$$

$$U_{n \min} = 10 \text{ В} + 0,02 \text{ А} \cdot R_H$$

$$U_{n \max} = U_{n \min} + 2,5 \text{ В},$$

где U_n – номинальное напряжение источника питания, В;
 $U_{n \min}$ – минимально допустимое напряжение источника питания, В;
 $U_{n \max}$ – максимально допустимое напряжение источника питания, В;
 R_H – сопротивление нагрузки ЦАП, Ом.

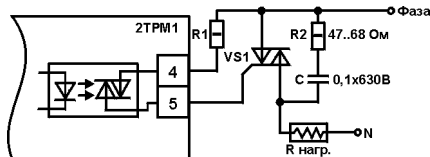


Рисунок 15

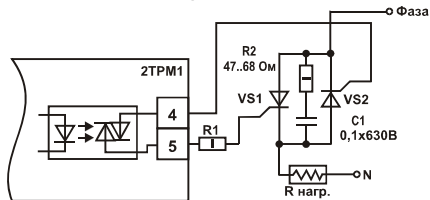


Рисунок 16

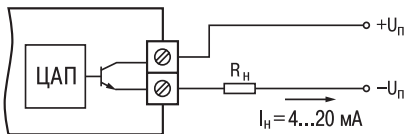


Рисунок 17

Максимальное значение напряжения не должно превышать 30 В.

Если по какой-либо причине напряжение источника питания ЦАП, находящегося в распоряжении пользователя, превышает расчетное значение $U_{п.max}$, то последовательно с нагрузкой необходимо включить ограничительный резистор, сопротивление которого $R_{огр.}$ рассчитывается по формулам:

$$R_{огр.min} < R_{огр.} < R_{огр.max};$$

$$R_{огр.min} = \frac{U_{п} - U_{п.max}}{I_{ЦАП.max}};$$

$$R_{огр.max} = \frac{U_{п} - U_{п.min}}{I_{ЦАП.max}},$$

- $R_{огр.ном.}$ – номинальное значение ограничительного резистора, кОм;
- $R_{огр.мин.}$ – минимально допустимое значение ограничительного резистора, кОм;
- $R_{огр.макс.}$ – максимально допустимое значение ограничительного резистора, кОм;
- $I_{цп.макс.}$ – максимальный выходной ток ЦАП, мА.

ВНИМАНИЕ! В любом варианте напряжение источника питания ЦАП не должно быть более 30 В.

Подключение 2ТРМ1 к БУСТ для аналогового регулирования

Аналоговый выход 2ТРМ1 можно использовать для регулирования по П-закону. В этом случае 2ТРМ1 должен работать совместно с электронным регулятором мощности, например, блоком управления силовыми тиристорами БУСТ производства ПО ОВЕН. Схема подключения прибора 2ТРМ1 к БУСТ показана на рисунке 18.

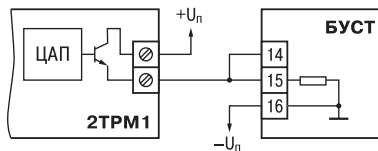


Рисунок 18

3.2. Устройство прибора

3.2.1. Прибор конструктивно выполнен в пластмассовом корпусе, предназначенном для щитового, настенного крепления или крепления на DIN-рейку. Эскизы корпусов с габаритными и установочными размерами приведены в прил. А.

3.2.2. Все элементы прибора размещены на двух печатных платах. На лицевой панели расположены плата с клавиатурой управления прибором, цифровым индикатором и светодиодами. На второй плате размещены силовая и измерительная части, а также выходной разъем.

3.2.3. Для установки прибора в щит в комплекте прилагаются крепежные элементы.

3.2.4. Выходной разъем для подсоединения внешних связей (датчиков, выходных цепей и питания) у приборов щитового крепления находится на задней стенке. В приборах настенного крепления выходной разъем расположен под верхней крышкой. В отверстиях подвода внешних связей установлены резиновые уплотнители.

3.2.5. На рисунке 19, а приведен внешний вид лицевой панели прибора 2ТРМ1 для корпусов настенного (Н) и щитового (Щ1) крепления, на рисунке 19, б – щитового (Щ2), а на рисунке 19, в – DIN-реечного (Д).

На лицевой панели расположены следующие элементы управления и индикации:

3.2.5.1. Четырехразрядный цифровой индикатор, предназначенный для отображения значений измеряемых величин и функциональных параметров прибора.

3.2.5.2. Семь светодиодов красного свечения сигнализируют о различных режимах работы:

- Светодиоды "K1" и "K2" сигнализируют о включении соответствующего выходного устройства.

Светодиоды "I", "II" и "ΔT" сигнализируют о выводе на индикацию соответствующего канала измерения (непрерывная засветка) и об аварии по входу (мигающая засветка).

3.2.5.3. Кнопка  предназначена для входа в режим просмотра и установки рабочих параметров, а также для записи новых установленных значений в энергонезависимую память прибора.

3.2.5.4. Кнопка  предназначена:

- для просмотра заданного значения уставки ЛУ, связанного с выводимым в данный момент на индикацию каналом измерения;

- при установке параметров для выбора и увеличения значения параметра. При удержании кнопки скорость изменения возрастает.

3.2.5.5. Кнопка  предназначена:

- для смены канала (T1, T2 или ΔT), выводимого на индикацию;

- при установке параметров для выбора и уменьшения значения параметра. При удержании кнопки скорость изменения возрастает.

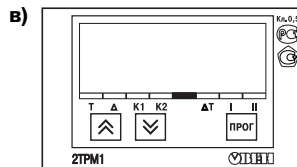
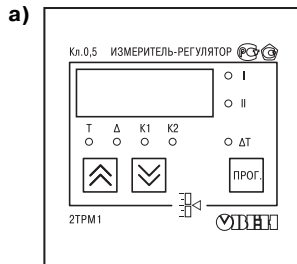


Рисунок 19

4. МЕРЫ БЕЗОПАСНОСТИ

4.1. По способу защиты от поражения электрическим током прибор соответствует классу 0 по ГОСТ 12.2.007.0-75.

4.2. В приборе используется опасное для жизни напряжение. При установке прибора на объекте, а также при устранении неисправностей и техническом обслуживании необходимо отключить прибор и подключаемые устройства от сети.

4.3. Не допускается попадание влаги на выходные контакты клеммника и внутренние электроэлементы прибора. Запрещается использование прибора в агрессивных средах с содержанием в атмосфере кислот, щелочей, масел и т. п.

4.4. Подключение, регулировка и техобслуживание прибора должны производиться только квалифицированными специалистами, изучившими настоящее руководство по эксплуатации.

4.5. При эксплуатации, техническом обслуживании и проверке необходимо соблюдать требования ГОСТ 12.3. 019-80, "Правил эксплуатации электроустановок потребителей" и "Правил охраны труда при эксплуатации электроустановок потребителей".

ВНИМАНИЕ! В связи с наличием на клеммнике опасного для жизни напряжения приборы, изготовленные в корпусах щитового крепления (модификации 2ТРМ1Х-Щ1.Х.Х и 2ТРМ1Х-Щ2.Х.Х), должны устанавливаться в щитах управления, доступных только квалифицированным специалистам.

5. МОНТАЖ ПРИБОРА НА ОБЪЕКТЕ И ПОДГОТОВКА К РАБОТЕ

5.1. Используя входящие в комплект поставки монтажные элементы крепления, установить прибор на штатное место и закрепить его. Габаритные и присоединительные размеры приборов, выполненных в различных вариантах корпусов, приведены в *прил. А*.

5.2. Проложить линии связи, предназначенные для соединения прибора с сетью питания, входными датчиками и исполнительными механизмами. При выполнении монтажных работ необходимо применять только стандартный инструмент.

5.3. Подключение датчиков производится в соответствии с модификацией прибора. Схемы подключения для различных типов датчиков приведены в *прил. Б*. При монтаже внешних связей необходимо обеспечить их надежный контакт с выходным разъемом прибора, для чего рекомендуется тщательно зачистить и облудить их концы. Сечение жил не должно превышать 1 мм². Подсоединение проводов во всех вариантах корпусов осуществляется под винт. Для доступа к выходному разъему в приборе настенного крепления необходимо снять с него верхнюю крышку.

В корпусах настенного крепления конические части уплотняющих втулок срезать таким образом, чтобы втулка плотно прилегала к поверхности кабеля.

Примечание: 1. Кабельные выводы прибора рассчитаны на подключение кабелей с наружным диаметром 6... 12 мм.

2. Для уменьшения трения между резиновой поверхностью втулки и кабеля рекомендуется применять тальк, крахмал и т.д.

Параметры линии для соединения прибора с датчиком приведены в таблице 6.

ВНИМАНИЕ!

· Во избежание выхода из строя измерительной схемы прибора подсоединение связей необходимо производить, начиная с подключения датчиков к линии, а затем линии к выходному разъему прибора.

- Рабочие спаи термопары должны быть электрически изолированы друг от друга, а также и от заземленного оборудования!
- Во избежание проникновения промышленных помех в измерительную часть прибора линию связи прибора с датчиком рекомендуется экранировать. В качестве экрана может быть использована заземленная стальная труба. Запрещается объединять "землю" прибора с заземлением оборудования. Не допускается прокладка линии связи "датчик-прибор" в одной трубе с силовыми проводами, создающими высокочастотные или импульсные помехи.

Таблица 6

Тип датчика	Длина линии	Сопротивление линии	Исполнение линии
ТСП, ТСМ	не более 100 м	не более 15,0 Ом	Трехпроводная, равной длины и сечения
Термопара	не более 20 м		Термоэлектродный кабель
Унифицированный ток	не более 100 м	не более 100 Ом	Двухпроводная
Унифицированное напряжение	не более 100 м	не более 5,0 Ом	Двухпроводная

5.4. Соединение прибора с источником питания (сетью), исполнительными устройствами и датчиками производится по соответствующим схемам подключения, приведенным в *прил. Б*.

ВНИМАНИЕ! Клеммные соединители прибора, предназначенные для подключения сети питания и внешнего силового оборудования, рассчитаны на максимальное напряжение 250 В.

Во избежание электрического пробоя или перекрытия изоляции подключение к контактам прибора источников напряжения выше указанного запрещается. Например, при работе в составе трехфазной сети 380/220 В недопустимо подключение к соответствующим контактам из группы 1...8 разных фаз напряжения питания (для приборов конструктивного исполнения "Н", "Ц1", "Ц2").

5.5. Встроенный в 2ТРМ1 источник постоянного напряжения следует использовать для питания активных датчиков с аналоговым выходом (п. 3.1.2.4) или при их отсутствии для питания выходных ЦАП током 4...20 мА (с учетом требований пункта 3.1.7.3) в соответствующих вариантах модификаций прибора.

5.6. После подключения всех необходимых связей подать на прибор питание. На цифровом индикаторе примерно на 3 секунды появится код датчика, установленный по умолчанию (зависит от модификации), и засветятся все семь светодиодов, после чего прибор перейдет в режим РАБОТА. При исправности датчиков и линии связи на цифровом индикаторе отобразится текущее значение измеряемой величины. Если после подачи питания на индикаторе появились прочерки или показания прибора не соответствуют реальным значениям измеряемых величин, проверьте исправность датчика и линии связи, а также правильность их подключения.

ВНИМАНИЕ! При проверке исправности датчика и линии связи необходимо отключить прибор от сети питания. Во избежание выхода прибора из строя при "прозвонке" связей используйте устройства с напряжением питания не превышающим 4,5 В. При более высоких напряжениях отключение датчика от прибора обязательно.

5.7. Введите в прибор необходимые для выполнения технологического процесса параметры регулирования T и Δ и задайте необходимые рабочие режимы. Порядок программирования приведен в п. 6.2. После установки требуемых параметров прибор готов к работе.

6. ЭКСПЛУАТАЦИЯ

При эксплуатации прибора его функционирование осуществляется в одном из режимов: РАБОТА или ПРОГРАММИРОВАНИЕ.


6.1. Режим РАБОТА

6.1.1. Режим РАБОТА является основным эксплуатационным режимом, в который прибор автоматически входит при включении питания. В данном режиме 2ТРМ1 производит опрос входных датчиков, вычисляя по полученным данным текущие значения измеряемых величин, отображает их на цифровом индикаторе и выдает соответствующие сигналы на выходные устройства.

6.1.2. В процессе работы прибор контролирует исправность входных датчиков и в случае возникновения аварии по входу прибор сигнализирует об этом миганием светодиода соответствующего канала измерения "I", "II" или " ΔT " и выводом на цифровой индикатор сообщения в виде горизонтальных прочерков. Работа выходного устройства, связанного с этим входом, при этом блокируется (переводится в состояние, определенное в параметре **b0-5**). Аварийная ситуация возникает при выходе измеряемой величины за допустимый диапазон контроля или при выходе из строя датчика (обрыв или короткое замыкание термопреобразователей сопротивления, обрыв термопары, обрыв или короткое замыкание датчика, оснащенного выходным сигналом тока 4...20 мА). Допустимые пределы измерений для каждого типа датчика указаны в таблице 1. В случае короткого замыкания термопары на индикаторе отображается температура "холодного спая", равная температуре выходного разъема прибора. В случае обрыва или замыкания датчика (или линий связи) с унифицированным выходным сигналом тока 0...5 мА, 0...20 мА или напряжения 0...1 В на индикаторе отображается значение нижней границы диапазона измерения (соответствует установлен-

ному в параметре **b1-5** или **b2-5**). После устранения неисправности работа прибора автоматически восстанавливается.


6.1.3. В режиме РАБОТА прибор управляет внешними исполнительными устройствами в соответствии с заданными режимами работы ЛУ (п. 3.1.6). Визуальный контроль за работой выходного устройства дискретного типа может осуществляться оператором по светодиодам "K1" и "K2", расположенным на передней панели прибора. Засветка светодиода сигнализирует о переводе соответствующего логического устройства и связанного с ним выхода в состояние "ВКЛЮЧЕНО", а погасание – в состояние "ОТКЛЮЧЕНО". При использовании аналогового типа выхода светодиода "K1" или "K2" недействительны.

В режиме РАБОТА возможен просмотр заданного значения уставки для индицируемого канала, что осуществляется нажатием и удержанием кнопки .


6.2. Режим ПРОГРАММИРОВАНИЕ

6.2.1. Режим ПРОГРАММИРОВАНИЕ предназначен для задания и записи в энергонезависимую память прибора требуемых при эксплуатации рабочих параметров измерения и регулирования. Заданные значения параметров сохраняются в памяти прибора при выключении питания. При входе в режим программирования выходные устройства переводятся в состояние, определенное в параметре **b0-5**. Если в течение 20 с в режиме ПРОГРАММИРОВАНИЕ не производится операций с кнопками, прибор автоматически возвращается в режим РАБОТА.

6.2.2. В приборе установлено два уровня программирования. На первом уровне осуществляется просмотр и изменение значений параметров регулирования: уставки T и гистерезиса Δ для каждого ЛУ. Вход на первый уровень программирования осуществляется кратко-

временным (около 1с) нажатием на кнопку . Последовательность работы с прибором на первом уровне программирования приведена на рисунке 20.

6.2.3. На втором уровне программирования осуществляется просмотр и необходимое изменение функциональных параметров прибора. Функциональные параметры прибора разделены на группы А и В. В группе А находятся параметры, определяющие логику работы прибора. В группе В-параметры, отвечающие за настройку измерительной части прибора. Подробное описание параметров приведено в *прил. В*.

Вход на второй уровень программирования осуществляется нажатием и удерживанием кнопки  более 6 с. Последовательности процедуры программирования прибора на втором уровне для обеих групп параметров приведены на рисунках 21 и 22.

6.2.4. Для защиты параметров от несанкционированного изменения рабочих режимов в приборе служат параметры секретности **А 00** и **В 00**, в которых устанавливается запрет на изменение параметров соответствующей группы и параметров регулирования. При установленном запрете разрешается только просмотр ранее заданных значений этих параметров. Доступ к этим параметрам секретности осуществляется только через коды:

- для группы параметров А код доступа 135;
- для группы параметров В код доступа 246.

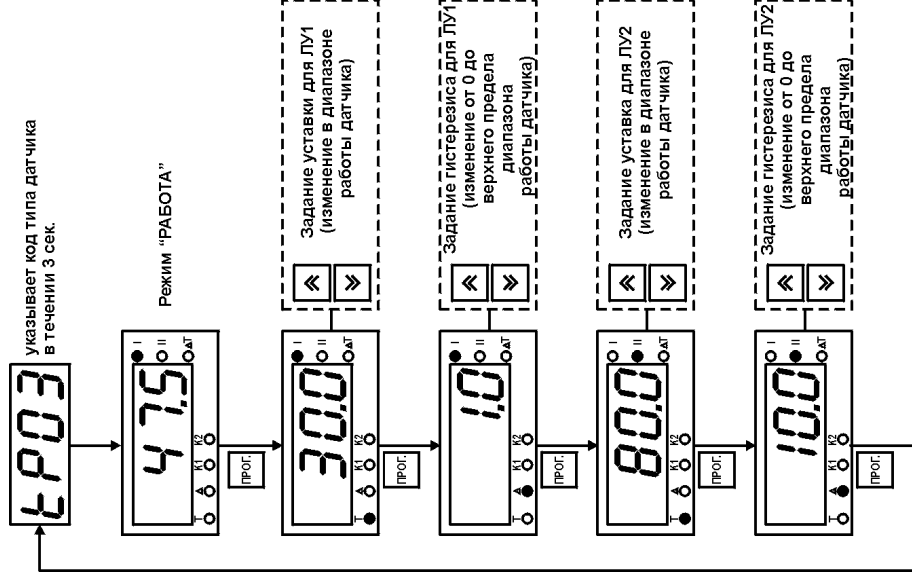


Рисунок 20

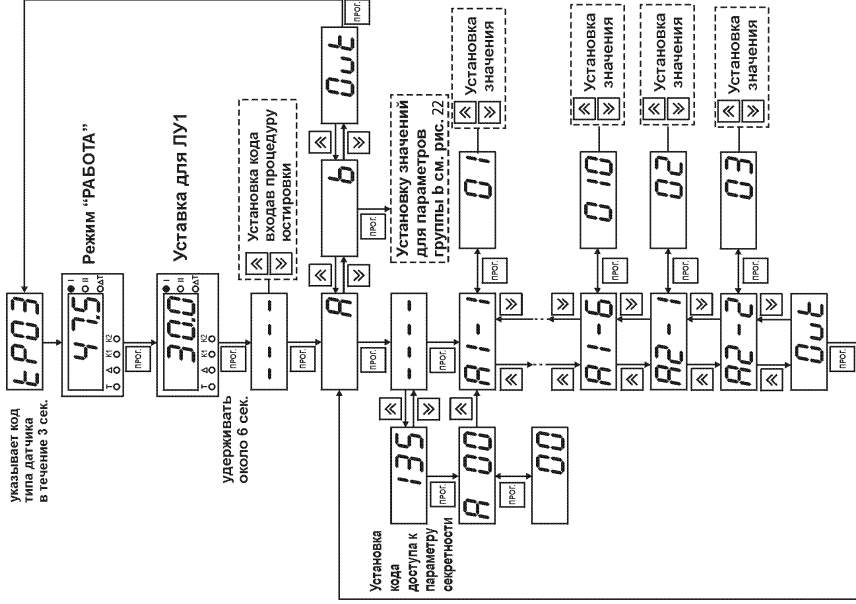


Рисунок 21

7. ТЕХНИЧЕСКОЕ ОБСЛУЖИВАНИЕ

7.1. Общие указания

Техническое обслуживание прибора проводится не реже одного раза в шесть месяцев и состоит в контроле крепления прибора, контроле электрических соединений, а также удаления пыли и грязи с выходного разъема прибора.

7.2. Поверка прибора

7.2.1. Поверку прибора проводят органы, аккредитованные на право поверки. Требования к поверке, порядок, основные этапы проведения определяются методикой МИ 3067-2007.

7.2.2. Методика поверки поставляется по требованию заказчика.

7.2.3. Межповерочный интервал – 2 года.

7.3. Юстировка прибора

7.3.1. Порядок действий при юстировке приведен в *прил. Д*.

8. МАРКИРОВКА И УПАКОВКА

8.1. Маркировка прибора

На каждом приборе и прикрепленной к нему этикетке наносятся:

- наименование предприятия-изготовителя;
- обозначение прибора и его модификации;
- обозначение класса точности;
- изображение знака утверждения типа СИ;
- обозначение напряжения и частоты питания;
- год его выпуска;
- штрих-код с информацией о приборе.

8.2. Упаковка прибора производится по ГОСТ 23170-78 в потребительскую тару, выполненную из гофрированного картона.

8.3. Упаковка изделий при пересылке почтой по ГОСТ 9181-74.

9. ТРАНСПОРТИРОВАНИЕ И ХРАНЕНИЕ

9.1. Прибор в упаковке транспортировать при температуре от минус 25 °С до +55 °С с соблюдением мер защиты от ударов и вибраций. Относительная влажность воздуха не более 95 % при температуре +35 °С и более низких температурах без конденсации влаги.

9.2. Транспортирование допускается всеми видами закрытого транспорта.

9.3. Транспортирование авиатранспортом должно производиться в отапливаемых герметизированных отсеках.

9.4. Условия хранения 2ТРМ1 в транспортной таре на складе изготовителя и потребителя должны соответствовать условиям 1 по ГОСТ 15150-69.

В воздухе не должны присутствовать пыль, а также агрессивные пары и примеси.

ГАБАРИТНЫЕ ЧЕРТЕЖИ КОРПУСОВ ПРИБОРА

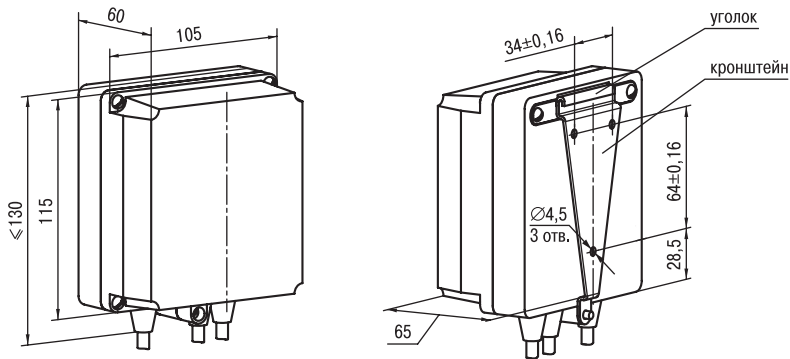


Рисунок А.1. Прибор настенного крепления Н

Примечания

- 1 Рабочее положение – любое
- 2 Втулки подрезать в соответствии с диаметром вводного кабеля

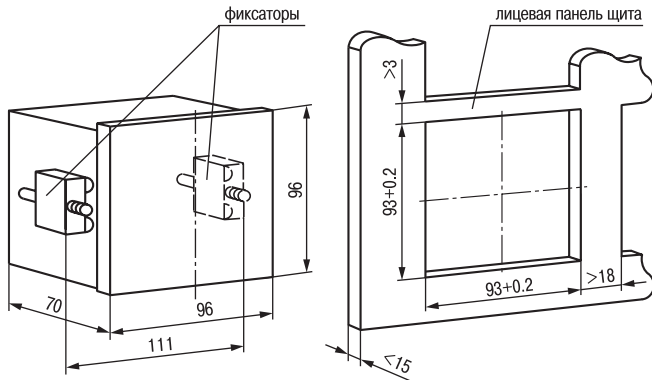


Рисунок А.2. Прибор щитового крепления Щ1

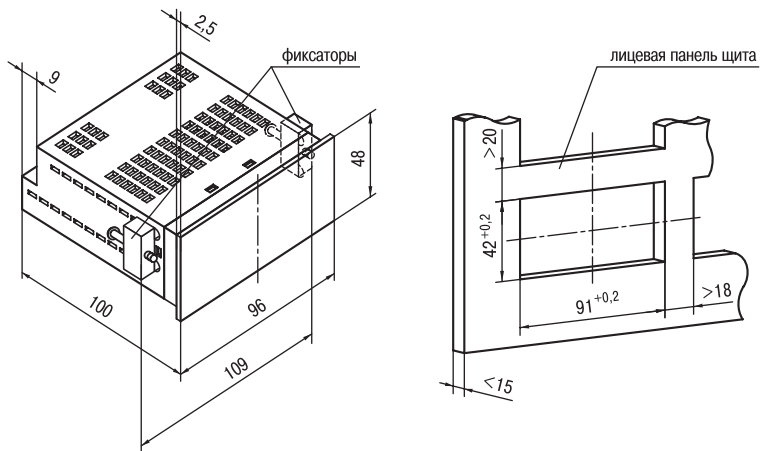


Рисунок А.3. Прибор щитового крепления Щ2

Продолжение прил. А

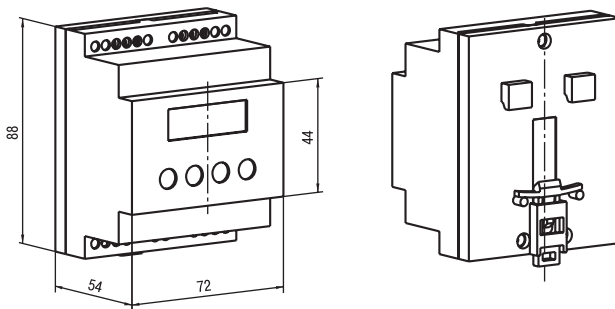


Рисунок А.4. Прибор для крепления на DIN-рейку

СХЕМЫ ПОДКЛЮЧЕНИЯ

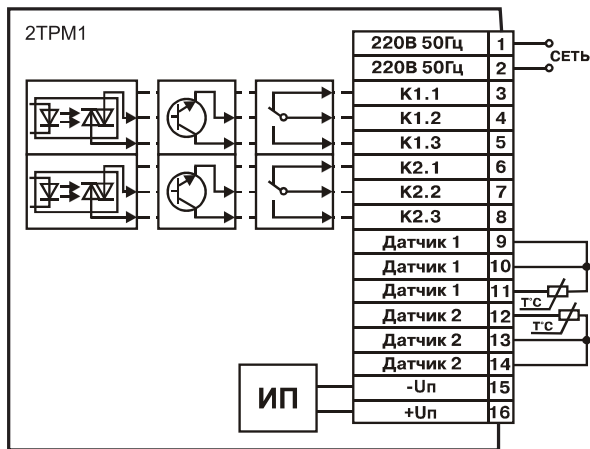


Рисунок Б.1. Схема подключения к прибору 2TPM1X термопреобразователей сопротивления (для конструктивного исполнения "Н", "Щ1" и "Щ2")

Примечание – Клеммы 15 и 16 имеются только в модификации 2TPM1Б.

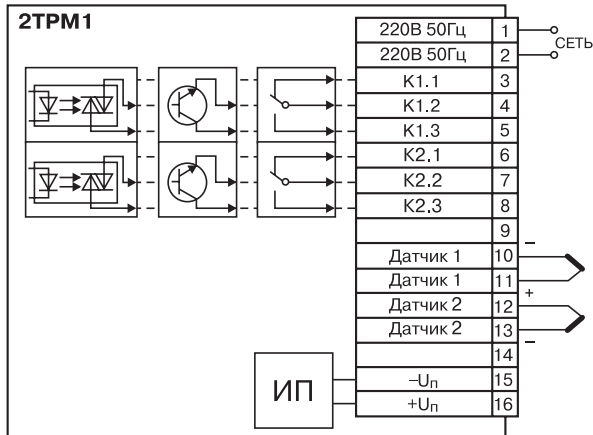


Рисунок Б.2. Схема подключения к приборам 2TRM1X термопар (для конструктивного исполнения "Н", "Щ1" и "Щ2")

Примечание – Клеммы 15 и 16 имеются только в модификации 2TRM1Б.

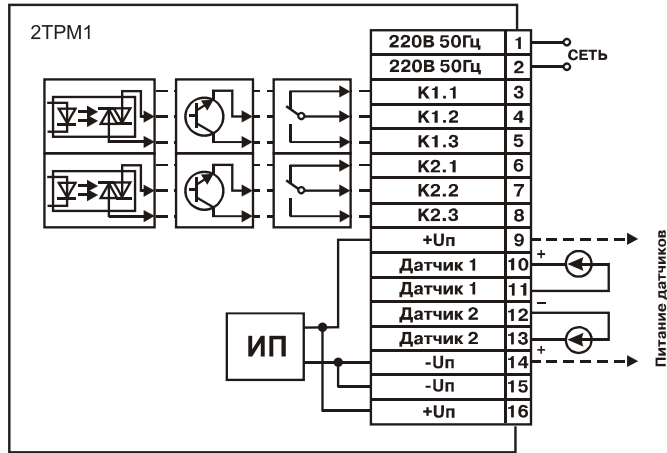


Рисунок Б.3. Схема подключения к приборам 2TPM1X датчиков с унифицированными выходными сигналами тока и напряжения (для конструктивного исполнения "Н", "Щ1" и "Щ2")

Примечание – Клеммы 15 и 16 имеются только в модификации 2TPM1Б.

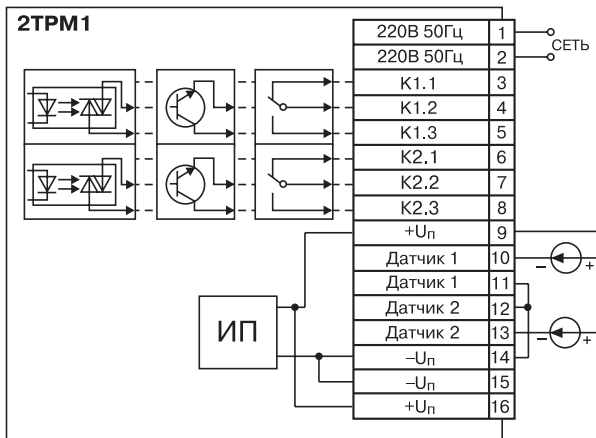


Рисунок Б.4. Схема подключения к приборам 2TRM1X датчиков с выходными сигналами 4...20 мА по двухпроводной линии (для конструктивного исполнения "Н", "Щ1" и "Щ2")

Примечание – Клеммы 15 и 16 имеются только в модификации 2TRM1Б.

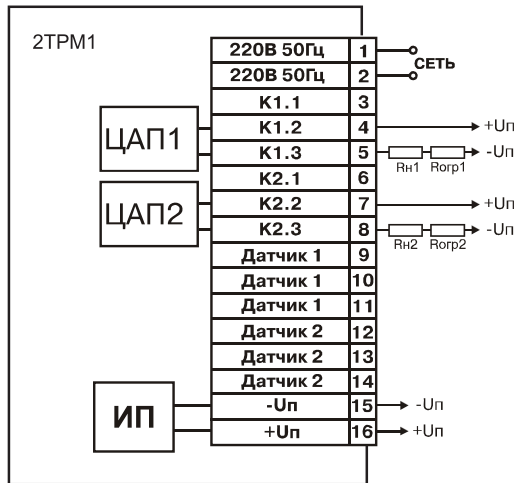


Рисунок Б.5. Схема подключения нагрузки к выходным устройствам прибора 2TRM1X-X.X.И (для конструктивного исполнения "Н", "Щ1" и "Щ2")

Примечание – Клеммы 15 и 16 имеются только в модификации 2TRM1Б.

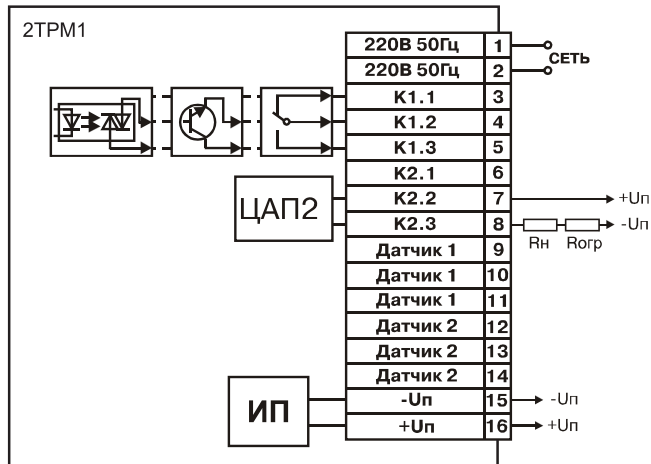


Рисунок Б.6. Схема подключения нагрузки к выходным устройствам приборов 2ТРМ1Х-Х.Х.РИ, 2ТРМ1Х-Х.Х.КИ, 2ТРМ1Х-Х.Х.СИ (для конструктивного исполнения "Н", "Щ1" и "Щ2")

Примечание – Клеммы 15 и 16 имеются только в модификации 2ТРМ1Б.

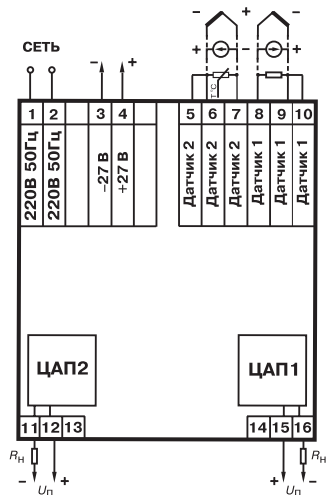


Рисунок Б.7. Схема подключения датчиков и нагрузки выходных устройств к приборам 2TRM1A-Д.Х.И (для конструктивного исполнения в DIN-реечном корпусе)

Продолжение прил. Б

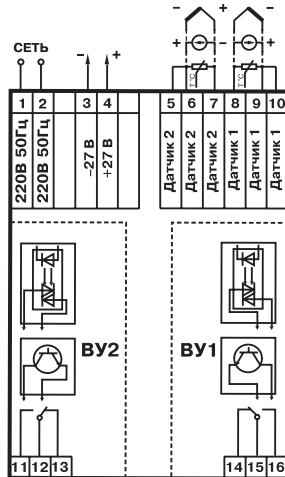


Рисунок Б.8. Схема подключения датчиков и выходных устройств для приборов 2ТРМ1А-Д.Х.Р, 2ТРМ1А-Д.Х.К, 2ТРМ1А-Д.Х.С (для конструктивного исполнения в DIN-реечном корпусе)

ПРОГРАММИРУЕМЫЕ ПАРАМЕТРЫ

Параметр	Допустимые значения	Комментарии	Заводская установка	Значения пользователя
1	2	3	4	5
Основные параметры регулирования				
$T_{уст.1}$ Уставка для регулируемой величины канала 1	диапазон	[ед.изм.]	30.0	
$\Delta 1$ Гистерезис компаратора 1 или полоса пропорциональности П-регулятора 1		измерений	[ед.изм.]	1.0
$T_{уст.2}$ Уставка для регулируемой величины канала 2	датчика	[ед.изм.]	30.0	
$\Delta 2$ Гистерезис компаратора 1 или полоса пропорциональности П-регулятора 1			[ед.изм.]	1.0

Продолжение прил. В

1	2	3	4	5
Группа А. Параметры, описывающие логику работы прибора				
A1-1 Режим работы ЛУ1	00	выключено	01	
	01	Устройство сравнения: прямой гистерезис (для нагревателя)		
	02	Устройство сравнения: обратный гистерезис (для охладителя)		
	03	Устройство сравнения: П-образная характеристика		
	04	Устройство сравнения: U-образная характеристика		
	05	П-регулятор: прямо пропорциональный закон (нагреватель)		
	06	П-регулятор: обратно пропорциональный закон (охладитель)		
	07	Регистратор		
A1-2 Сигнал на входе ЛУ1	01	Сигнал со входа 1, T1	01	
	03	Разность сигнала на входах 1 и 2, $\Delta T = T1 - T2$		
A1-3	0...99с	Задержка включения ВУ1	00	
A1-4	0...99с	Задержка выключения ВУ1	00	
A1-5	0...999с	Минимальное время нахождения ВУ1 во включенном состоянии	000	

Продолжение прил. В

1	2	3	4	5
A1-6	0...999с	Минимальное время нахождения ВУ1 в выключенном состоянии	000	
A1-7 Режим работы вычислителя квадратного корня (только для модификаций АТ и АН)	00 01 02 03	выключен включен по 1-му входу включен по 2-му входу включен по 1-му и 2-му входам	00	
A2-1 Режим работы ЛУ2	00 01 02 03 04 05 06 07	выключено Устройство сравнения: прямой гистерезис (для нагревателя) Устройство сравнения: обратный гистерезис (для охладителя) Устройство сравнения: П-образная характеристика Устройство сравнения: U-образная характеристика П-регулятор: прямо - пропорциональный закон (нагреватель) П-регулятор: обратно - пропорциональный закон (охладитель) Измеритель-регистратор	01	

Продолжение прил. В

1	2	3	4	5
A2-2 Тип входа ЛУ2	01	Сигнал со входа 1, T1	02	
	02	Сигнал со входа 2, T2		
	03	Разность сигналов со входов 1 и 2, $\Delta T = T1 - T2$		
A00 Параметр секретности для группы А	01	Разрешено изменять параметры	01	
	02	Регулирования (Т и Δ) и параметры группы А		
	03	запрещено изменять параметры группы А. при этом возможно изменять Т и Δ . запрещено изменять параметры группы А, а также Т и Δ		
Группа в. Параметры, описывающие измерения и индикацию				
в0-1	00	TSM 100MW ₁₀₀ = 1,426		
	01	TSM 50MW ₁₀₀ = 1,426		
	02	ТСП 100ПВ ₁₀₀ = 1,385		
	03	ТСП 100ПВ ₁₀₀ = 1,391	01	
	07	ТСП 50ПВ ₁₀₀ = 1,385		
	08	ТСП 50ПВ ₁₀₀ = 1,391		
	09	TSM 50MW ₁₀₀ = 1,428		
	14	TSM 100MW ₁₀₀ = 1,428		
	15	TSM гр. 23		
	04	ТХК(Л)	04	
	05	ТХА(К)		
	19	ТНН(Н)	20	
	20	ТЖК(Ж)		

Продолжение прил. В

1	2	3	4	5
	17 18	ТПП(S) ТПП(R)	17	
	10 11 12	Ток 4...20 мА Ток 0...20 мА Ток 0...5 мА	10	
	13	Напряжение 0...1 В	13	
б0-2 Полоса цифрового фильтра	1...30	[ед. изм.]	30	
б0-3 Глубина цифрового фильтра	1, 2, 4 и 8	-	2	
б0-4 Режим индикации	00 01 02 03 04	Одиночный режим. Вывод только первого канала измерения Ручной режим. Вывод первого или второго канала измерения Автоматический режим. Вывод первого или второго канала измерения Ручной режим. Вывод первого, второго канала измерения и ΔT Автоматический режим. Вывод первого, второго канала измерения и ΔT	01	

Продолжение прил. В

1	2	3	4	5
b0-5 Состояние выходов при программировании и неисправности датчика	0 1	Ключевой выход в состоянии "Отключено" Аналоговый – минимальное значение (4 мА) Ключевой выход в состоянии "Включено" Аналоговый – максимальное значение (20 мА)	0.0	
b1-1 Коррекция "сдвиг характеристики" для T1	-50.0...+50.0	Суммируется с измеренным значением	0.0	
b1-2 Коррекция "наклон характеристики" для T1	0.900...1.100	Измеренное значение умножается на заданный коэффициент	1.000	
b1-3 Нижний предел регистрации для ЛУ1	-999...9999	Показание прибора, соответствующее величине тока регистрации 4 мА при работе прибора в режиме измеритель-регистратор	0.0	
b1-4 Диапазон регистрации для ЛУ1	0...9999	Диапазон показаний, выводимых на регистрацию	100.0	
b1-5 Показание прибора для нижнего предела унифицированного входного сигнала T1	-999...9999	Только для модификаций 2TPM1X-X.AT.X; 2TPM1X-X.AH.X	0.0	
b1-6 Показание прибора для верхнего предела унифицированного входного сигнала T1	-999...9999	Только для модификаций 2TPM1X-X.AT.X; 2TPM1X-X.AH.X	100.0	

Продолжение прил. В

1	2	3	4	5
b1-7 Положение десятичной точки	00, 01, 02 и 03	Только для модификаций 2ТРМ1Х-Х.АТ.Х; 2ТРМ1Х-Х.АН.Х	01	
b2-1 Коррекция "сдвиг характеристики" для Т2	-50.0...+50.0	Суммируется с измеренным значением	0.0	
b2-2 Коррекция "наклон характеристики" для Т2	0.900...1.100	Измеренное значение умножается на заданный коэффициент	1.000	
b2-3 Нижний предел регистрации для ЛУ2	-999...9999	Показание прибора, соответствующее величине тока регистрации 4 мА при работе прибора в режиме измеритель-регистратор	0.0	
b2-4 Диапазон регистрации для ЛУ2	0...9999	Диапазон показаний, выводимых на регистрацию	100.0	
b2-5 Показание прибора для нижнего предела унифицированного входного сигнала Т2	-999...9999	Только для модификаций 2ТРМ1Х-Х.АТ.Х; 2ТРМ1Х-Х.АН.Х	0.0	
b2-6 Показание прибора для Верхнего предела унифицированного входного сигнала Т2	-999...9999	Только для модификаций 2ТРМ1Х-Х.АТ.Х; 2ТРМ1Х-Х.АН.Х	100.0	
b00 Параметр секретности	00 02	разрешено изменять рабочие параметры запрещено изменять рабочие параметры	00	

СОЕДИНЕНИЕ ТЕРМОПРЕОБРАЗОВАТЕЛЕЙ СОПРОТИВЛЕНИЯ С ПРИБОРОМ ПО ДВУХПРОВОДНОЙ СХЕМЕ

Г.1. Соединение термопреобразователя с прибором по двухпроводной схеме производится в случае невозможности использования трехпроводной схемы, например при использовании ранее проложенных монтажных трасс. При таком соединении показания прибора будут зависеть от изменения сопротивления проводов линии связи "датчик-прибор", происходящего под воздействием температуры окружающего воздуха.

Г.2. Перед началом работы установить перемычки между контактами 9–10 (для 1-го входа) и 13–14 (для 2-го входа) выходного разъема прибора, а двухпроводную линию подключить соответственно к контактам 9–11 и 12–14 (для приборов конструктивного исполнения "Н", "Щ1", "Щ2"). Для приборов конструктивного исполнения "Д" перемычки устанавливать между контактами 9–10 (для 1-го входа) и 6–5 (для 2-го входа), а двухпроводную линию подключать к контактам соответственно 8–10 и 5–7.

Г.3. Далее подключить к противоположным от прибора концам линии связи "датчик-прибор" вместо термопреобразователя магазин сопротивлений с классом точности не хуже 0,05 (например МСР-63).

Г.4. Установить на магазине значение, равное сопротивлению термопреобразователя при температуре 0 °С (50 или 100 Ом, в зависимости от типа датчика).

Г.5. Подать на прибор питание и через 15...20 с по показаниям цифрового индикатора определить величину отклонения температуры от 0 °С по каждому каналу измерения.

Г.6. Ввести в память прибора значение параметров "сдвиг характеристики" для каждого канала, равное по величине показаниям прибора, но взятое с противоположным знаком.

Г.7. Проверить правильность задания коррекции, для чего не изменяя значения сопротивления на магазине, перевести прибор в режим измерения температуры и убедиться, что при этом его показания равны $0 \pm 0,2^\circ\text{C}$.

Г.8. Отключить питание с прибора, отсоединить линию связи от магазина сопротивлений и подключить ее к термопреобразователю.

Г.9. После выполнения указанных действий прибор готов к дальнейшей работе.

ЮСТИРОВКА ПРИБОРОВ

Д.1. Общие указания

Д.1.1. Юстировка должна производиться только квалифицированными специалистами метрологических служб при увеличении погрешности измерения входных параметров сверх установленных значений.

Д.1.2. Перед юстировкой приборов проверить заданные значения коррекции "сдвига" и "наклона" (параметры **b1-1**, **b2-1** и **b1-2**, **b2-2**) и установить их, если необходимо, равными 0,0 и 1,000 соответственно. Перевести прибор в режим РАБОТА.

Д.2. Юстировка приборов 2ТРМ1 при работе с термопреобразователями сопротивления

Д.2.1. Подключить ко входу 1 прибора вместо датчика магазин сопротивлений типа Р4831 или подобный ему с классом точности не хуже 0,05 по трехпроводной линии (рисунок Д.1). Сопротивления проводов в линии должны быть равны друг другу и не превышать величины 15 Ом. Установить на магазине сопротивлений значение $R = 50,00$ Ом при использовании датчиков ТСМ 50М, ТСП50 50П или $R = 100,00$ Ом при использовании датчиков ТСМ 100М, ТСП 100П.

Примечание – В приборах 2ТРМ1А-Д.ТС.Х подключение магазина сопротивлений производить соответственно к контактам 9, 10 и 8.

Д.2.2. Подать питание на прибор. Через 15...20 с произвести юстировку прибора, см. рисунок Д.2.

Д.2.3. Проверить результат юстировки. Контролировать по цифровому индикатору значение температуры, соответствующее

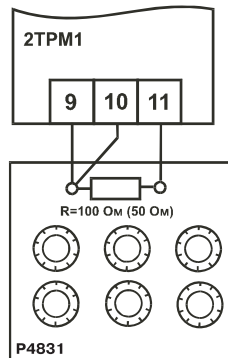


Рисунок Д.1

сопротивлению датчика 50,00 или 100,00 Ом, равное 0,0°C. При работе с датчиком ТСМ гр. 23 ($R_0=53$ Ом) соответствующее значение температуры – минус 13,0°C. Предел допустимой абсолютной погрешности $\pm 0,2^\circ\text{C}$. Юстировка прибора окончена.

Д.3. Юстировка приборов 2ТРМ1 при работе с термопарами

Д.3.1. Подключить к входу 1 прибора вместо термопары потенциометр постоянного тока ПП-63 классом точности 0,05, соблюдая полярность (рисунок Д.3). Установить выходной сигнал на потенциометре равным 40,29 мВ или 15,00 мВ в зависимости от типа используемой термопары (см. таблицу Д.1).

Примечание – В приборах 2ТРМ1А-Д.ТП.Х и 2ТРМ1А-Д.ТПП.Х, подключение потенциометра ПП-63 производить к контактам 9(-) и 8(+).

Д.3.2. Подать питание на прибор. Через 15...20 с произвести юстировку прибора, выполнив действия в порядке и последовательности, указанных на рисунке Д.4.

Д.3.3. Правильность проведения юстировки проверяется в режиме РАБОТА с отключенной схемой компенсации температуры свободных концов термопары. Вход в этот режим производится по коду доступа 100.

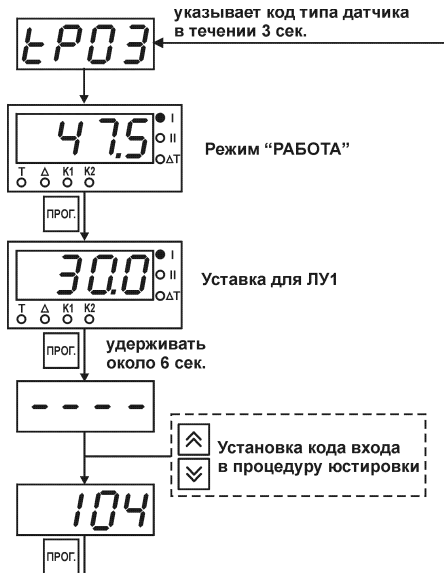


Рисунок Д.2

По цифровому индикатору контролируется заданное значение входного сигнала в соответствии с таблицей Д.1.

Таблица Д.1

Используемая термопара	Код типа датчика	Величина входного напряжения, мВ	Значение температуры, °С
ТХК(L)	04	40,29	500±0,2
ТХА(К)	05	40,29	975±1
ТПП(S)	17	15,00	1452±1
ТПП(R)	18	15,00	1327±1
ТНН(N)	19	40,29	1105±1
ТЖК(J)	20	40,29	719±1

ВНИМАНИЕ! При выполнении работ по п.п. Д.3.2 и Д. 3.3 выходное напряжение ПП-63 должно оставаться неизменным.

Д.3.4. Снять питание с прибора. Отключить от входа сигнал потенциометра и

подключить вместо него свободные концы термопары, соответствующей типу входного устройства прибора, рабочий спай которой помещен в сосуд с водно-ледовой смесью (температура 0°С).

Д.3.5. Подать питание на прибор. Установить в параметре **b0-1** значение, соответствующее типу подключенной термопары. Через 20 мин после подачи питания произвести юстировку схемы компенсации температуры свободных концов термопары (см. рисунок Д.5).

Д.3.6. Проверить результат юстировки. Контролировать по цифровому индикатору значение температуры рабочего спая подключенной к прибору термопары, равное 0°С. Предел допустимой абсолютной погрешности ±1°С.

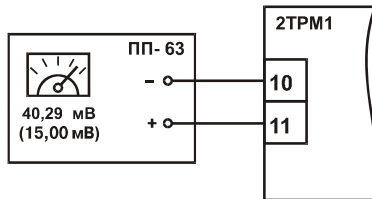
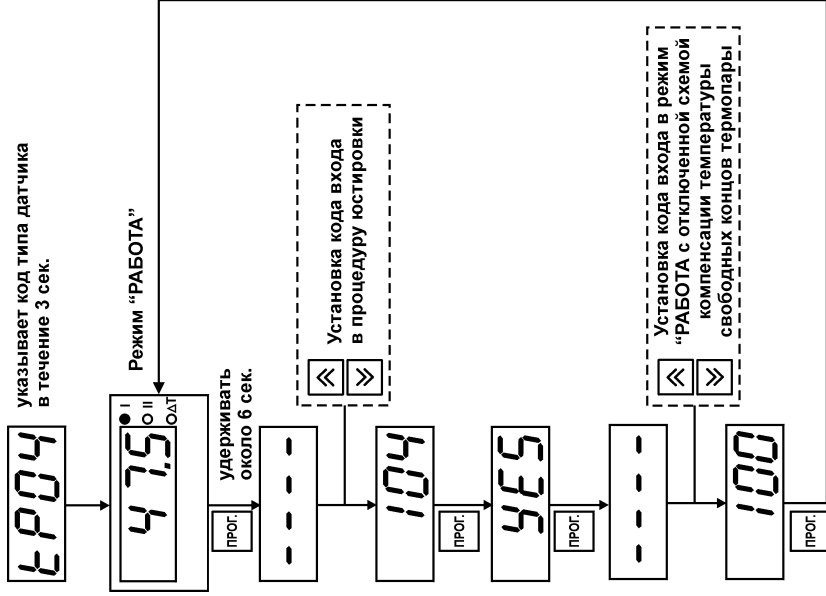


Рисунок Д.3



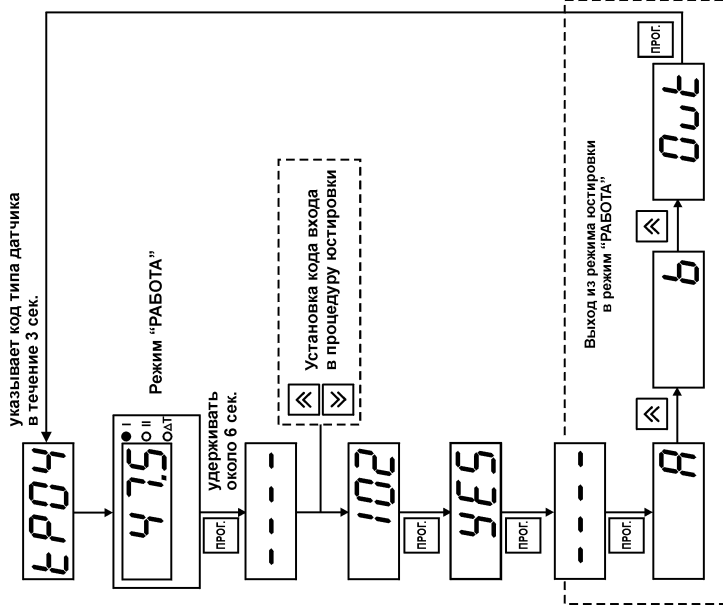


Рисунок Д.5

Д.4. Юстировка приборов 2ТРМ1 при работе с сигналами постоянного тока

Д.4.1. Подключить к входу первого канала 2ТРМ1 вместо датчика прибор для поверки вольтметров В1-12, подготовленный к работе в режиме калибратора токов (рисунок Д.6). Установить на калибраторе выходной ток 20,00 мА.

Примечание – В приборах 2ТРМ1А-Д.АТ.Х подключение калибратора токов производить к контактам 9(+) и 8(-).

Д.4.2. Подать питание на прибор. Не менее чем через 15...20 с произвести юстировку прибора (см. рисунок Д.2).

Д.4.3. Проверить результат юстировки. Контролировать по цифровому индикатору показания, соответствующие максимальному значению выходного сигнала датчика, установленные в параметре **b1-6**, с допуском $\pm 0,2\%$. Юстировка прибора окончена.

Д.5. Юстировка приборов 2ТРМ1 при работе с сигналами постоянного напряжения

Д.5.1. Подключить к входу первого канала 2ТРМ1 вместо датчика прибор для поверки вольтметров В1-12, подготовленный к работе в режиме калибратора напряжения (рисунок Д.7). Установить на калибраторе выходное напряжение 1,00 В.

Примечание – В приборах 2ТРМ1А-Д.АН подключение калибратора напряжения производить к контактам 9(+) и 8(-).

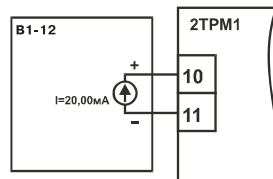


Рисунок Д.6

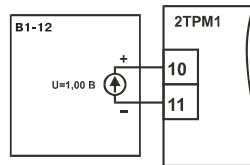


Рисунок Д.7

Д.5.2. Подать питание на прибор. Через 15...20 с произвести юстировку прибора (см. рисунок Д.2).

Д.5.3. Проверить результат юстировки. Контролировать по цифровому индикатору показания, соответствующие максимальному значению выходного сигнала датчика, установленные в параметре **b1-6**, с допуском $\pm 0,2\%$. Юстировка прибора окончена.

Д.6. Юстировка выходных цифроаналоговых преобразователей (ЦАП) "параметр-ток" 4...20 мА в модификациях 2ТРМ1Х-Х.Х.И/РИ/КИ/СИ

Д.6.1. Подключить к выходу юстируемого ЦАП нагрузку R_H , ограничивающий резистор $R_{огр}$ и источник питания напряжением 18...30 В постоянного тока. Подключение производить по соответствующим схемам, приведенным в *прил. Б*. В качестве R_H использовать магазин сопротивлений P4831 или подобный ему с классом точности не хуже 0,05.

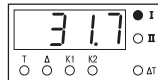
Ограничивающий резистор $R_{огр}$ должен быть рассчитан в соответствии с п. 3.1.7.3. Для питания ЦАП может быть использован встроенный в прибор источник питания.

Измерение выходного тока ЦАП производить при помощи прибора для поверки вольтметров В1-12, подготовленного к работе в режиме миллиамперметра.

Установить на магазине значение сопротивления 500,0 Ом.

Подайте питание на прибор. Через 10...15 с, на цифровом индикаторе 2ТРМ1 отобразится текущее значение измеряемой величины.


· Прибор находится в режиме РАБОТА. На цифровом индикаторе отображается текущее значение измеряемой величины.



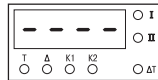
· Нажмите кнопку  кратковременно (около 1 с).

На индикаторе появится значение уставки первого канала.



· Нажмите кнопку  и удерживайте ее около 6 с.

На индикаторе появятся горизонтальные прочерки.






Д.6.2. Юстировка минимального значения (4 мА) выходного тока ЦАП

· Задайте кнопками  и  значение кода юстировки:



для ЦАП1 – 200


для ЦАП2 – 202

· Нажмите кнопку . На цифровом индикаторе 2TPM1 появится нулевое значение параметра подбора, соответствующее минимально возможному значению выходного тока ЦАП.

· Кнопками  и  на лицевой панели 2TPM1 установите такое значение параметра подбора на индикаторе 2TPM1, чтобы падение напряжения на магазине сопротивлений было равно 2,00 В $\pm 0,2\%$ (что соответствует минимальному току ЦАП 4 мА).



Это значение контролируется по индикатору вольтметра В1-12.

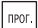
Одно нажатие кнопки  и увеличивает, а нажатие кнопки  уменьшает значение выходного тока примерно на 20 мкА (10 мВ).



- Нажмите кнопку .

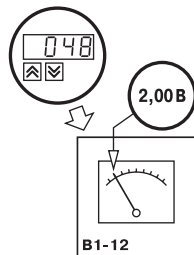
На индикаторе появятся горизонтальные прочерки.



Д.6.3. Юстировка максимального значения (20 мА) выходного тока ЦАП


- Задайте кнопками  и  значение кода юстировки:
для ЦАП1 – 201
для ЦАП2 – 203

· Нажмите кнопку . На цифровом индикаторе 2ТРМ1 появится нулевое значение параметра подбора, соответствующее максимально возможному значению выходного тока ЦАП1.


· Кнопками  и  на лицевой панели 2ТРМ1 установите такое значение параметра подбора на индикаторе 2ТРМ1, чтобы падение напряжения на магазине сопротивлений было равно $10,00 \text{ В} \pm 0,2\%$ (что соответствует максимальному току ЦАП 20 мА). Это значение контролируется по индикатору вольтметра В1-12.




Однонажатие кнопки  увеличивает, а нажатие кнопки  уменьшает значение выходного тока на 16 мкА (10 мВ).


· Нажмите кнопку . На индикаторе появятся горизонтальные прочерки.

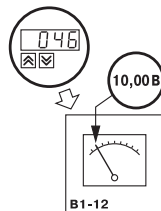
Д.6.4. Выход из процедуры юстировки ЦАП

· Нажмите кнопку . Вы попадете в меню ПРОГРАММИРУЕМЫХ ПАРАМЕТРОВ.

На индикаторе появится обозначение группы А.

· Нажмите 2 раза кнопку . На индикаторе появится обозначение выхода из режима программирования *out*.

· Нажмите кнопку . Цифровой индикатор в течение 3 секунд показывает код датчика, при этом горят все семь светодиодов. После этого прибор перейдет в режим РАБОТА.




ВОЗМОЖНЫЕ НЕИСПРАВНОСТИ И СПОСОБЫ ИХ УСТРАНЕНИЯ

Проявление	Возможная причина	Способ устранения
1	2	3
На индикаторе в режиме РАБОТА при подключенном датчике отображаются прочерки (“----”)	Неисправность датчика	Замена датчика
	Обрыв или короткое замыкание линии связи “датчик-прибор”	Устранение причины неисправности
	Неверный код типа датчика	По алгоритму, приведенному на рис. 22 руководства по эксплуатации (РЭ), установить код, соответствующий используемому датчику (см. <i>прил. В</i>)
	Неверно произведено подключение по 2-х проводной схеме соединения прибора с датчиком (только для 2ТРМ1Х-Х.ТС.Х)	Установить перемычку между клеммами 9-10 для первого канала и 13-14 для второго канала
	Неверное подключение датчика к прибору	Проверить по РЭ схему подключения прибора и датчиков

1	2	3
Значение температуры в режиме РАБОТА на индикаторе не соответствует реальной	Неверный код типа датчика	По алгоритму, приведенному на рис. 22 руководства по эксплуатации (РЭ), установить код, соответствующий используемому датчику (см. <i>прил. В</i>)
	Введено неверное значение параметров "сдвиг характеристики" и "наклон характеристики"	Установить по рис. 22 необходимые значения параметров b1-1 , b1-2 , b2-1 и b2-2 (см. <i>прил. В</i>). Если коррекция не нужна, установить 000.0
	Используется 2-х проводная схема соединения прибора с датчиком (2ТРМ1Х-Х.ТС.Х)	Воспользоваться рекомендациями <i>прил.Г РЭ</i>
	Действие электромагнитных помех	Экранировать линию связи датчика с прибором, экран заземлить в одной точке
На индикаторе при наличии токового сигнала отображаются нули (только для 2ТРМ1Х-Х.АТ.Х)	Неверное подключение датчика к прибору	Уточнить в РЭ схему подключения датчика
Нет индикации 2 канала	Выставлен одиночный режим индикации	В параметре b0-4 задать один из режимов: 01 , 02 , 03 или 04

1	2	3
Показания 1 (2) канала дублируют показания 2 (1) канала	На вход обоих логических устройств подана одна регулируемая величина	Задать параметру a1-2 значение 1 , параметру a2-2 значение 2
Не работает выходное устройство	Задан неверный режим работы логического устройства	Задать параметру a1-1 (a2-1) требуемый режим работы (нагреватель, холодильник и т.д.) Значения a1-1 (a2-1) равные 05, 06 соответствует только прибору модификации 2TRM1X-X.X.II
	Значение гистерезиса (Δ) непропорционально велико по сравнению с величиной уставки. При включении прибора температура оказывается в зоне $T_{уст} \pm \Delta$	Изменить значение Δ
	Задана задержка включения выходного устройства	Задать параметру a1-3 значение 0
Выходное устройство не срабатывает при достижении заданных границ	Введено минимальное время нахождения выходного устройства во включенном или(и) выключенном состоянии	Задать параметрам a1-5 и a1-6 значение 0
	Задана задержка выключения выходного устройства	Задать параметру a1-4 значение 0
	На вход логического устройства подана ΔT	Задать параметру a1-2 значение 1 , а параметру a2-2 – 0

1	2	3
Невозможно изменить значения параметров Т и Δ	Выставлена защита от изменения уставок	Задать параметру a00 значение 00 (можно изменять Т, Δ, и параметры группы a) или 01 (можно изменять Т, Δ, но нельзя параметры группы a)
При кратковременном нажатии на кнопку  не индицируются параметры Т и Δ	Задан неверный режим работы логического устройства (логическое устройство выключено)	Задать параметру a1-1 требуемый режим работы (нагреватель, холодильник и т.д.) Значения a1-1 равные 05, 06 соответствует только прибору модификации 2TRM1X-X.X.I
Нельзя изменить параметры группы a и(или) b	Выставлена защита от изменения установок	В параметре a00 и b00 задать 00
<p>Примечание. 1. Если неисправность или предположительная причина в таблице не указаны, прибор следует доставить в ремонт.</p> <p>2. В скобках в 3-й графе таблицы приведены значения параметров для 2-го канала</p>		

ЛИСТ РЕГИСТРАЦИИ ИЗМЕНЕНИЙ

№ изменения	Номера листов (стр.)				Всего листов (стр.)	Дата внесения	Подпись
	измен.	заменен.	новых	аннулир.			
1	2	3	4	5	6	7	8